

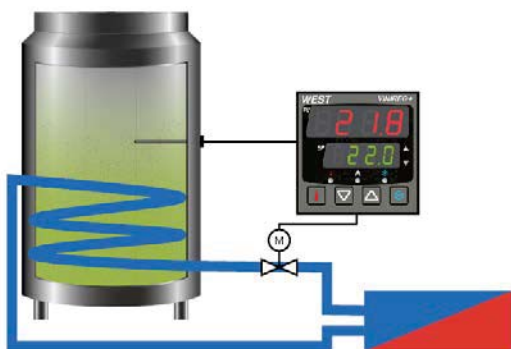
WEST

Vinireg+ Régulateur de température dédié à la production viticole



- Une sortie de contrôle: alimentation en eau chaude ou froide
- Réglage de la vitesse de progression de la température
- Deux alarmes de processus
- Communication RS485 Modbus
- Modules en option facilitant la mise à niveau ou l'entretien sur site.
- 1/16 DIN (48 x 48 x 110 mm) (H x L x P)

Basé sur une technologie performante, le Vinireg+ est un régulateur de température simple d'utilisation, configuré spécialement pour les applications viticoles.



En fonction du mode sélectionné, il est possible de régler la sortie principale du Vinireg+ sur la commande d'eau chaude ou d'eau froide.

Dotés de boutons dédiés et d'un écran clair, ces régulateurs intuitifs garantissent une meilleure efficacité tout en limitant les erreurs de l'opérateur.

Ces régulateurs sont faciles à installer et à configurer sans coût ni perte de temps résultant de la programmation. Les modifications d'entretien sont plus rapides et donc réduisent les risques de perte, ainsi que les coûts.

Données techniques

Fonctions

| | |
|-------------------------|--|
| Type de régulation | Contrôle On-Off (Marche/Arrêt) |
| Configuration de sortie | Jusqu'à 3 sorties possibles. 2 maxi en régulation Chaud / Froid, 2 maxi pour les alarmes, 1 maxi pour les retransmissions Mesure ou Consigne |
| Type des alarmes 1 & 2 | Température haute, procédé basse, écart consigne, bande, logique OU et hystérésis. 1 alarme de boucle également. |
| Interface opérateur | Clavier 4 touches à contact, double afficher LED 10mm & 8mm de hauteur, 5 LEDs d'indication. Option: choix de la couleur des afficheurs (Rouge / Rouge, Rouge/Vert, Vert / Rouge ou Vert / Vert) |

Entrée

| | |
|----------------------|--|
| Thermocouple | J, K, C, R, S, T, B, L, N & PtRh20%vsPtRh40%. |
| RTD | 3 Fils PT100, 50 ohms par fil maximum (Equilibré) |
| Analogue | 0-20mA, 4-20mA, 0-50mV, 10-50mV, 0-5, 1-5, 0-10, 2-10V. Mise à l'échelle -1999 to 9999, Point décimal possible |
| Impédance entrée | >10M Ohms pour Thermocouple et calibres mV, 47K pour calibres V et 5M Ohms pour calibres mA |
| Précision | +/- 0.1% de l'échelle d'entrée +/- 1 digit (T/C CJC meilleure que 1°C) |
| Echantillonnage | 4 par seconde, 14 bits résolution environ |
| Détection de rupture | <2 secs (excepté bas d'échelle DC), sortie de régulation désactivée, alarmes hautes actives pour les calibres T/C et m V, alarmes basses activées pour les calibres RTD, mA ou V |

Sorties & Options

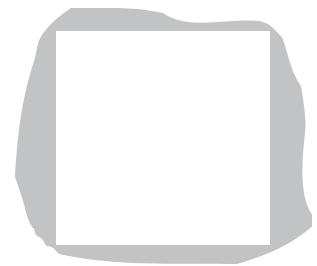
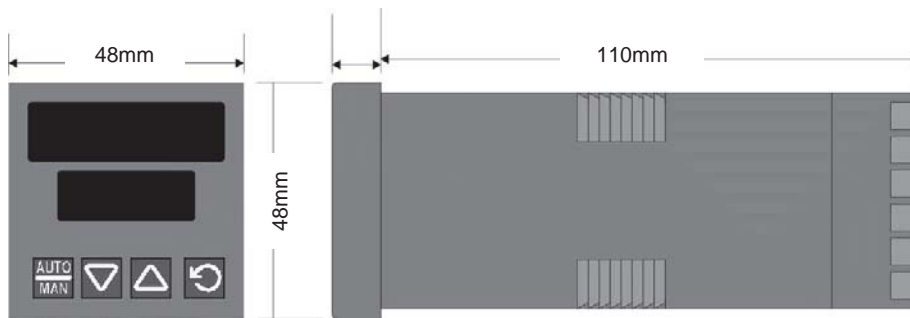
| | |
|--------------------------------|--|
| Relais de régulation et Alarme | Contacts SPDT 2 Amp résistifs sous 240V AC, >500,000 opérations |
| Sorties régulation SSR | Capacité de charge >10V DC sous 500 mA minimum |
| Sorties analogique | 0-20mA, 4-20mA sur 500 Ohms, 0-10V, 2-10V, 0-5V dans sur charge Max 500 Ohms . min. Precision +/- 0.25% sur 250 Ohms |

| | |
|---------------------------|---|
| Alimentation transmetteur | 24VDC sur 910Ω min. pour capteur externe |
| Communication | 2 fils RS485, 1200 à 19200 Baud, protocole Modbus RTU et ASCII (sélectionnable) |
| Entrée digitale | Sélection entre 2 points de consigne ou Auto/Manuel. Libre de potentiel ou niveau TTL |

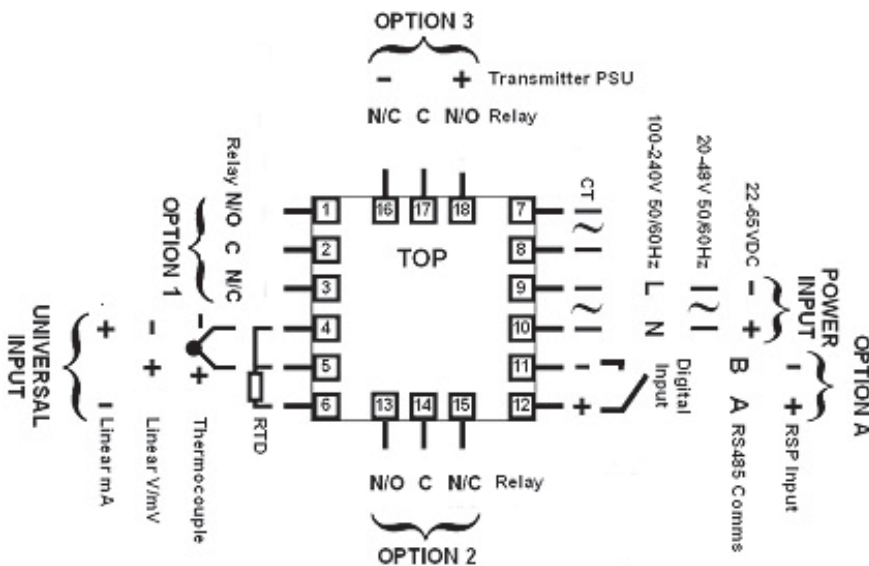
Utilisation & Environnement

| | |
|------------------------|--|
| Température & Humidité | 0 à 55°C (-20 à 80°C stockage), 20% à 95% RH sans condensation |
| Alimentation | 100 à 240V 50/60Hz 7.5VA (option 20 à 48V AC 7.5VA/22 à 65V DC 5W) |
| Protection face avant | IEC IP66 (derrière face avant IP20) |
| Certification | CE, UL & ULC |

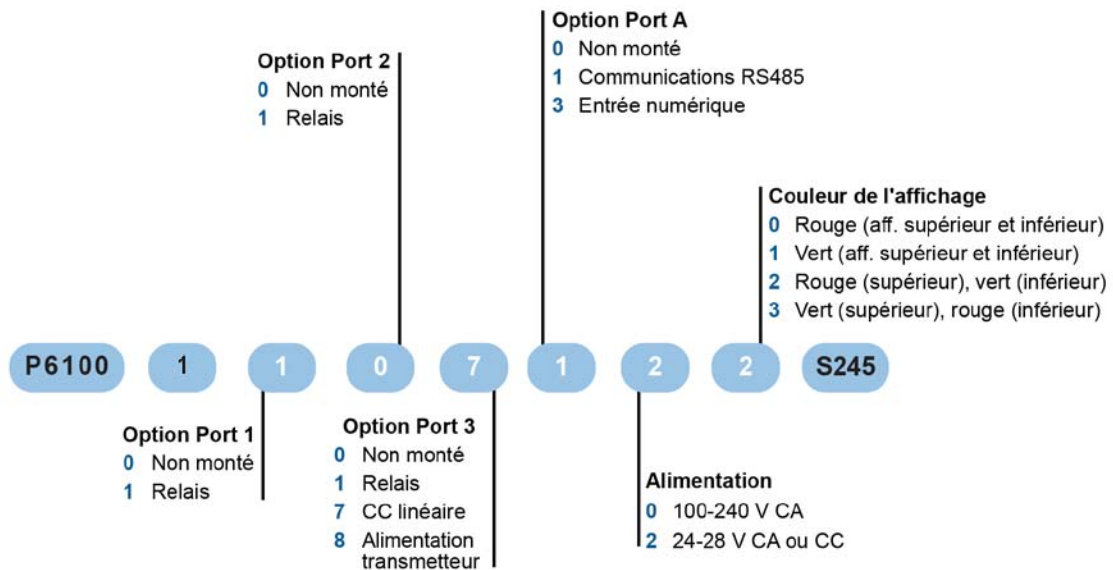
Dimensions



Raccordement



Codification



West Control Solutions – International Sales and Support



Email: FR@West-CS.com

Site Web: www.West-CS.fr

Distribué par :



COREMA

Z.I. ch. de Bernichon
F-33360 LATRESNE

Tél. : +33 (0)5.56.30.66.12 Mail : contact@corema.fr
Fax : +33 (0)5.56.30.62.24 Internet : www.corema.fr

Brochures et documentations de la gamme complète de West Control Solutions sont également disponibles. Veuillez contacter votre point de vente local, office ou visitez notre site à : www.west-cs.com pour plus d'information.

Les spécifications sont sujettes à des changements sans préavis, en raison du développement continu et l'amélioration, E & OE

