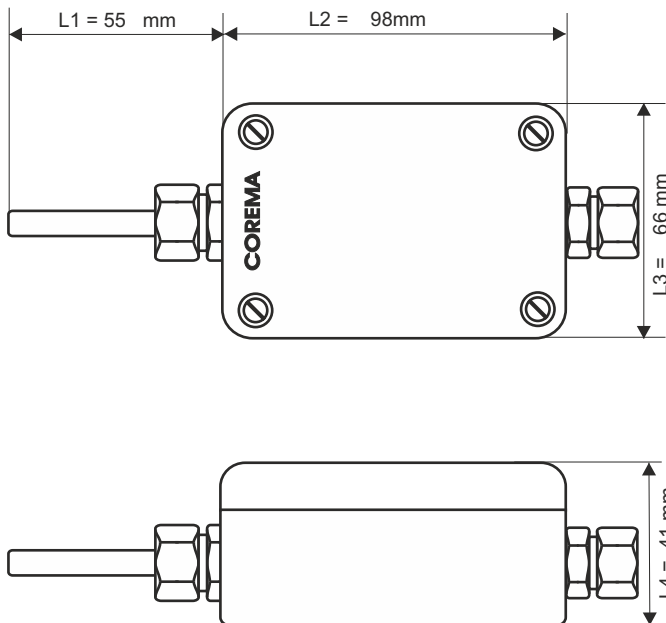
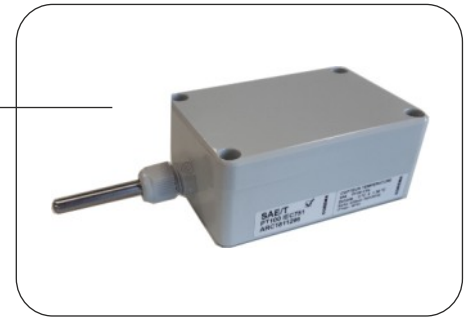


Capteur d'ambiance

SORTIE 4-20mA

type SAE-T



MONTAGE

Sonde

- Douille inox 316L fixée par presse étoupe
- Option version déportée avec sonde à câble
 - Câble silicone blindé
 - Câble téflon blindé
 - Longueur de câble L =mm

PE pour câble

- Sortie par presse étoupe M12

Accessoires

- Câble de liaison blindé
- Longueur de câble L =mm

Fixation

- Application sur paroi plane
- Fixation par vis (non fournies)

SPECIFICATIONS

Sonde avec transmetteur 4/20mA

Température

- 40°C à 60°C (80°C en pointe)

Type d'élément

- Pt100 simple, 3 fils

Classe de précision (norme IEC751)

- Classe B : $\pm 0,3^\circ\text{C}$
- Classe A : $\pm 0,15^\circ\text{C}$ (en standard)**
- 1/3 DIN : $\pm 0,1^\circ\text{C}$

Transmetteur

- Echelle standard -20°C +80°C
autres échelles à la demande
- Sortie 4-20mA
- Technique 2 fils
- Alimentation 8....35Vdc

Boîtier

- Matière ABS, couleur grise
- Joint PUR (polyuréthane)
- Etanchéité IP65
- Auto-extinguibilité UL94HB
- Zéro halogène

APPLICATIONS

Mesure de température ambiante, intérieure ou extérieure sous abri.

PRODUITS ASSOCIES

- SAE2 (Pt100, Pt1.000...)
- SAE2 ou SAE-T avec sonde à câble

