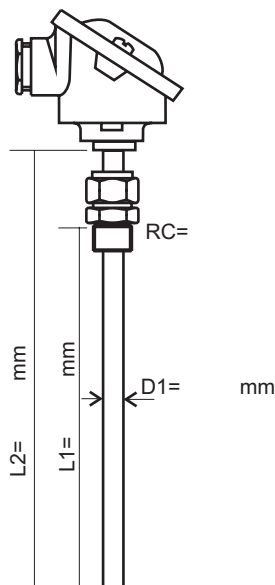


Canne pyrométrique STANDARD INDUSTRIEL



type TB Kinc, Jinox...



SPECIFICATIONS

Température: **-50°C à 1100°C**

Sonde simple, double
avec ou sans transmetteur

Thermocouple chemisé

Type de thermocouple:

- K : nickel-chrome / nickel-aluminium
- J : fer / cuivre-nickel
- T : cuivre / cuivre-nickel
- S : platine-10%rodhium / platine
- autres...

Classe de précision (norme IEC584) :

classe 1

Compacté magnésie

Tête de raccordement

DIN B (alliage d'aluminium)

IP65

Sortie Presse Etoupe **simple** (ou double)

Sortie électrique

- Bornier à vis
- Transmetteur 4/20mA, échelle à définir :

MONTAGE (variantes : voir doc. MONTAGES Cannes)

Raccord

- 1/4G mâle
- 1/2G mâle
- 3/4G mâle
- ...
- Raccord déporté
- Raccord coulissant, olive inox(standard)**
- Lisse sous tête

Plongeur avec gaine chemisée

- droit ou cintré
- inox 316L (AISI) (standard couple J)**
- inconel 600 (standard couple K)**
- ...

APPLICATIONS

TOUTES INDUSTRIES

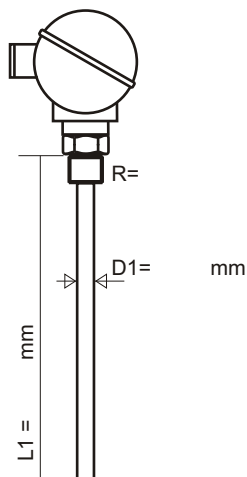
Standard et interchangeable

VARIANTES

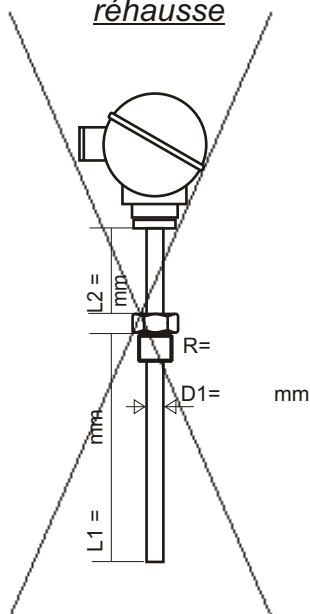
- TB (-50°C à 450°C)
- TB perle (0°C à 1100°C)
- TB cera (0°C à 1600°C)



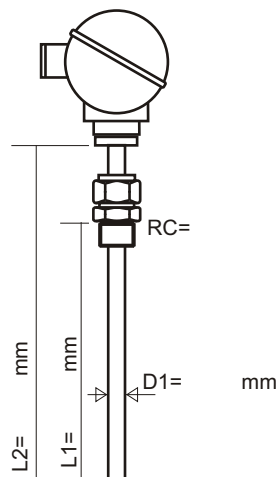
raccord sous tête
(standard)



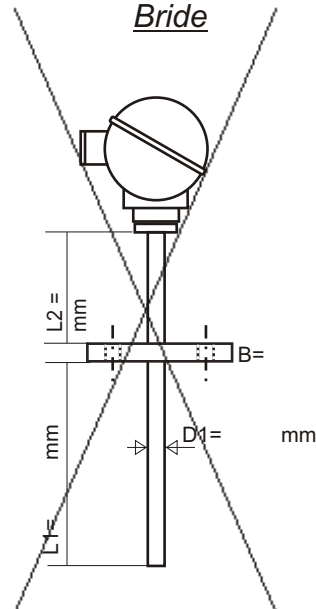
réhausse



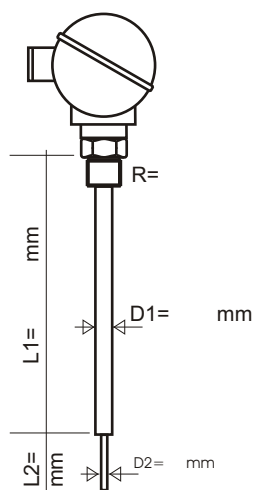
raccord coulissant



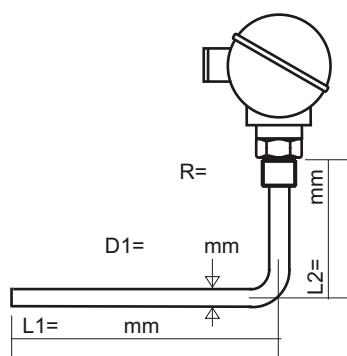
Bride



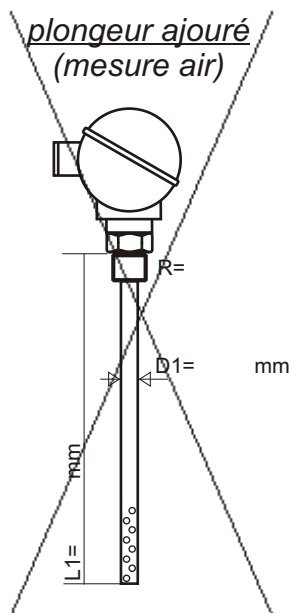
extrémité avec
retrait



plongeur coudé



plongeur ajouré
(mesure air)



doigt de gant

